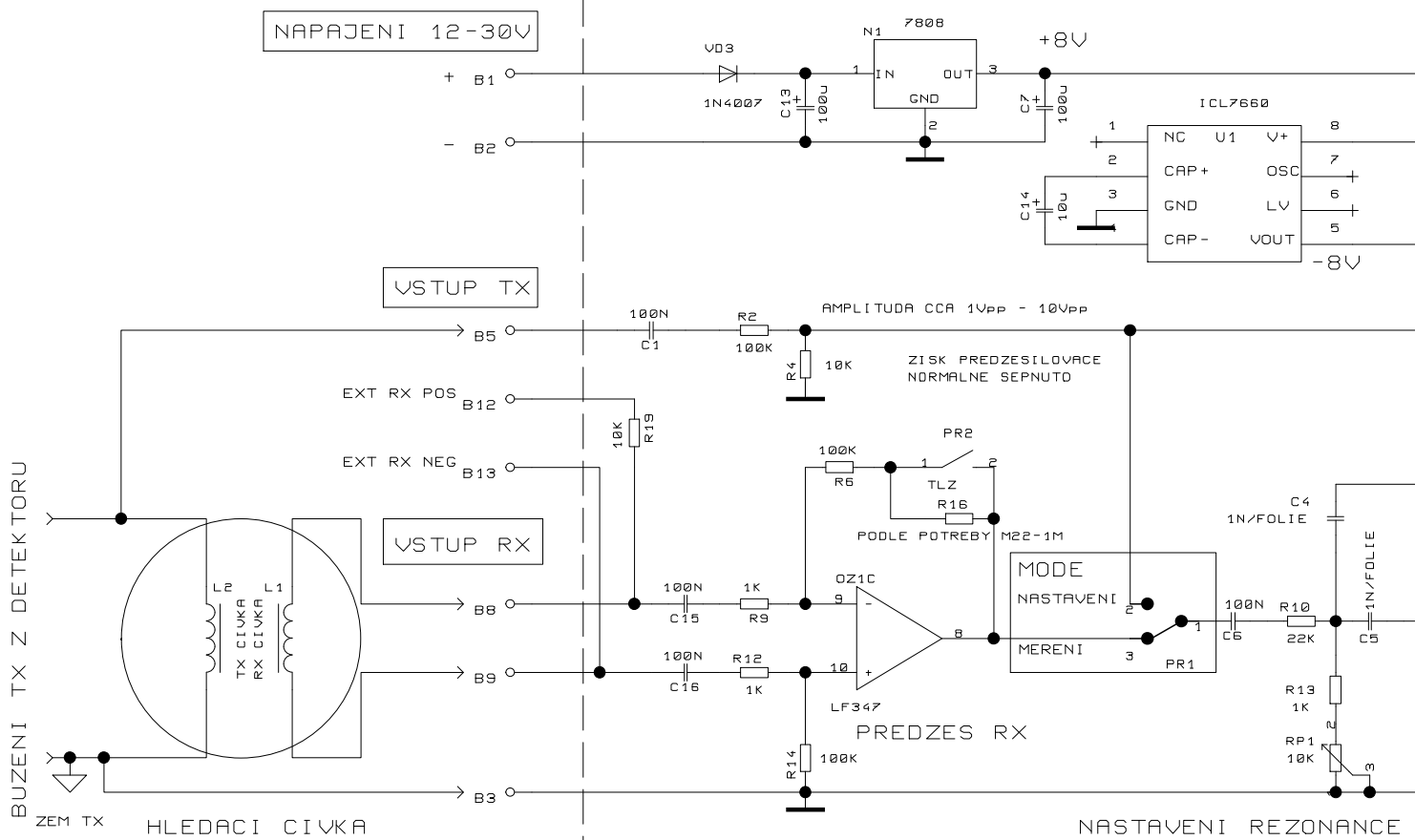


# ANALYZATOR IB CIVEK - VERZE



Název

ANALYZATOR IB CIVEK

Autor

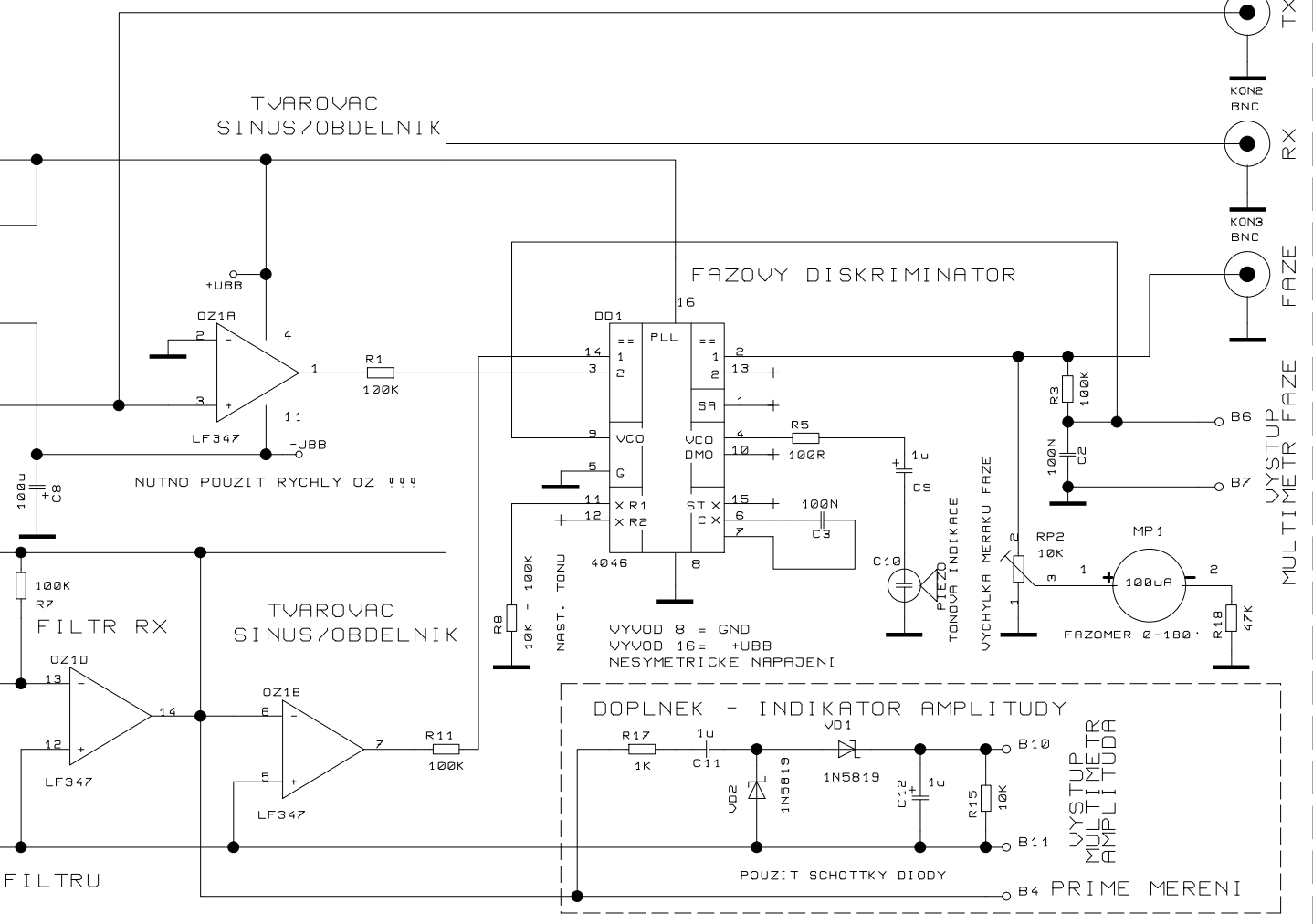
ZdenekHQ  
UUU-HQ-ELEKTRONIC-EU

Datum

16. září 2012  
11\*04.16

Verze

UPD\_1



- KON1 BNC TX
- KON2 BNC RX
- KON3 BNC FAZE
- BB
- B7
- MP1 100uA
- FAZOMER 0-180
- R18 47K
- RP2 10K
- C2 100N
- R3 100K
- C9 1u
- R5 100R
- C3 100N
- C10
- TONOVA INDIKACE
- UZYCHYLKA MERRAKU FAZE
- FAZOVY DISKRIMINATOR
- DOPLNEK - INDIKATOR AMPLITUDY
- POUZIT SCHOTTKY DIODY
- VYSTUPNAYA AMPLITUDA
- B10
- B11
- B4 PRIME MERENI
- NUTNO POUZIT RYCHLY OZ !!!
- TVAROVAC SINUS/OBDELNIK
- TVAROVAC SINUS/OBDELNIK
- FILTRU
- FILTR RX
- NAST. TONU
- RYCHLY OZ !!!

VYVOD 8 = GND  
 VYVOD 16 = +UBB  
 NESYMETRICKE NAPAJENI